

Перв. примен.

Справ. №

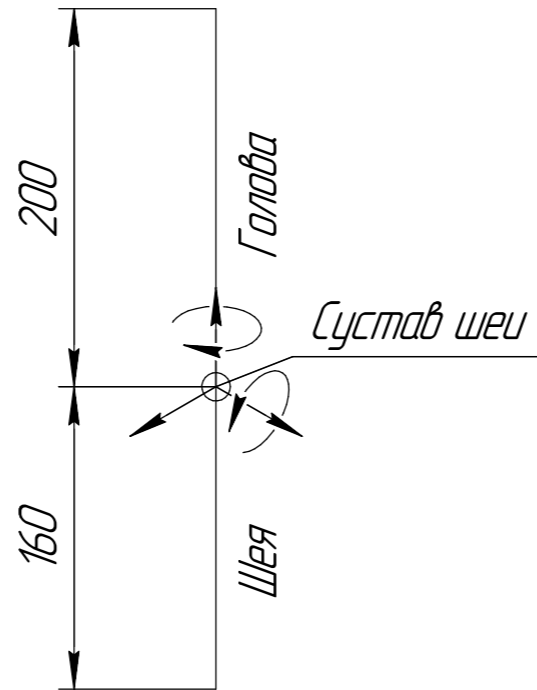
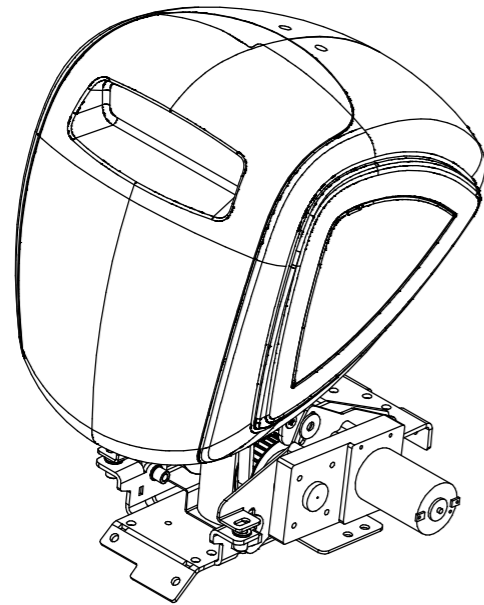
Подп. и дата

Изм. № дораб.

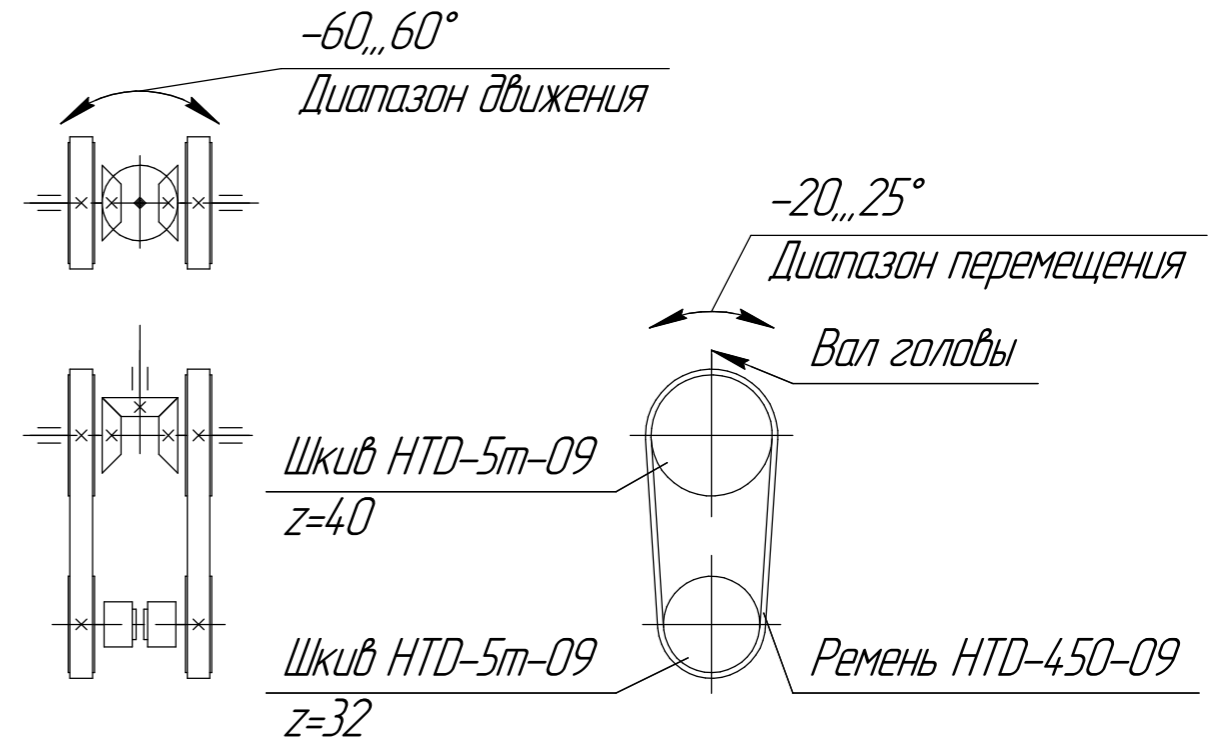
Взам. инв. №

Подп. и дата

Изм. № подл.



Сустав шеи



Изм.	Лист	№ докум.	Подп.	Дата	Голова кинематическая схема	Лит.	Масса	Масштаб
Разраб.								1:5
Проб.						Лист	Листов	1
Т.контр.						ООО ПРОМОБОТ		
И.контр.						Формат А3		
Утв.					Копировал			